

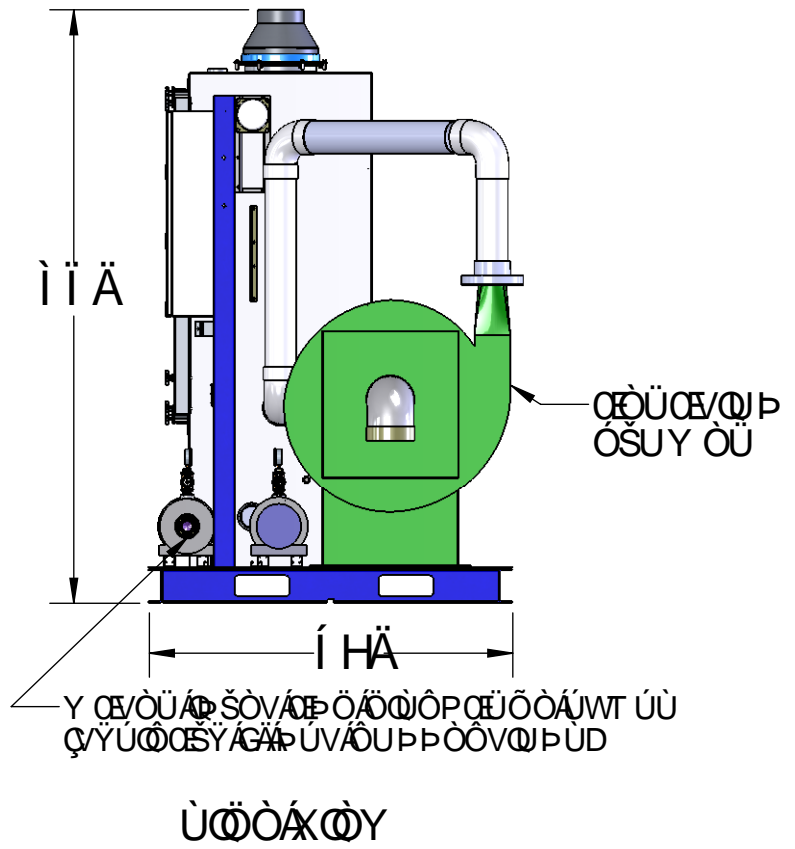
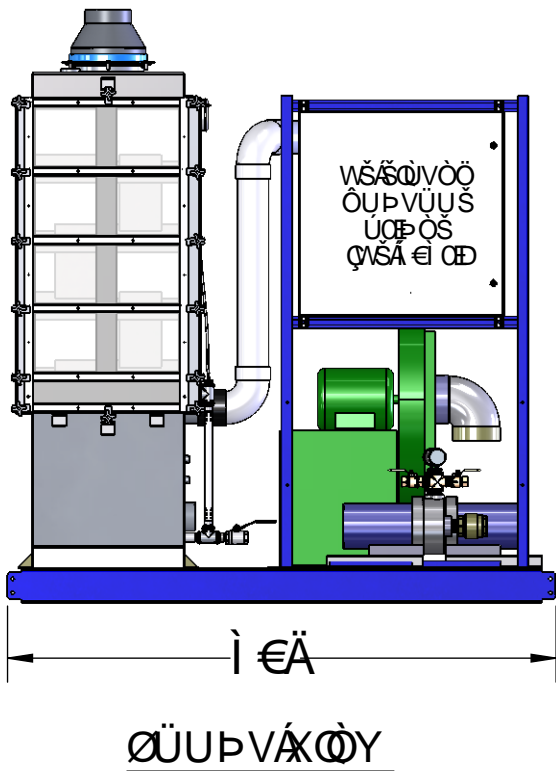
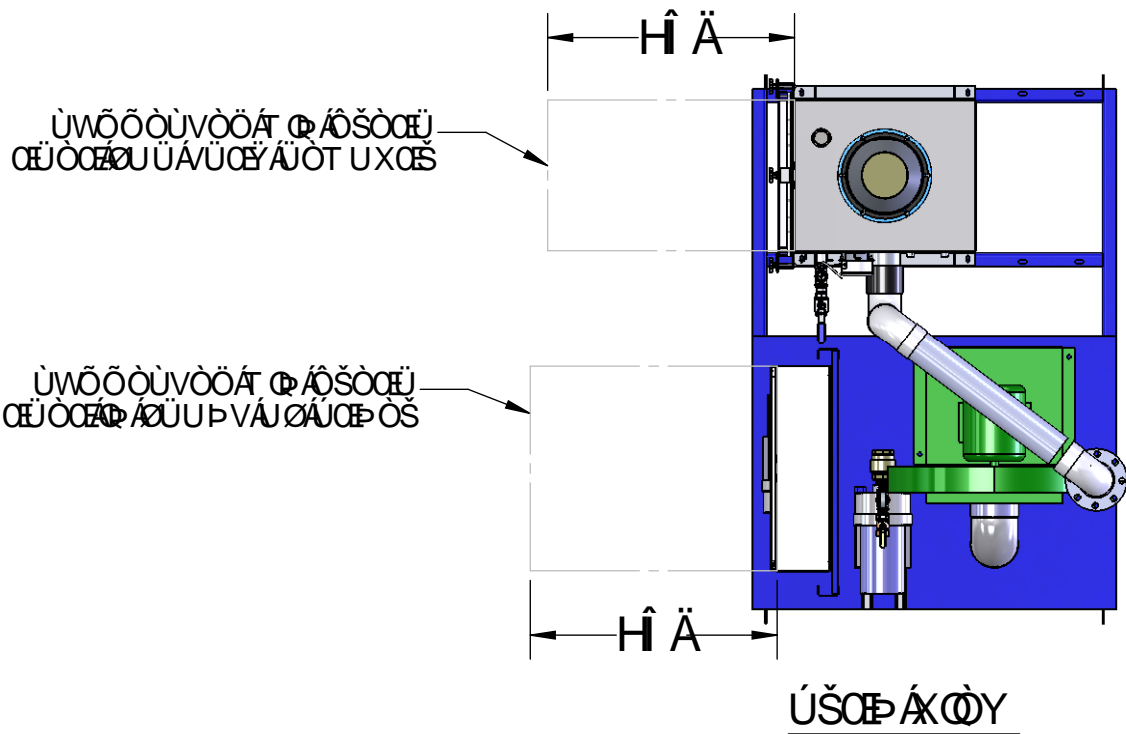
**ÖZÈ È ÜÜÁÖÜÁÜVÜÖÜÖÜÁÜPŠŸD**

ÖÜÄT ÜÜÖÁÜÜÖÖÖÜVÜPÜÁÖŠÖSK

© 2000, É^&^} ç& { ðí[ á' & ðä•dä] sí• XUÔ Ü^ { [ ç&ðä' ùdä] sí' ù] ^&ä&ä } • ð

PÜVÁÜÁÜÖÖÖÖ

PÜVÁÜÜÁÖÜPÜVÜWÖNÖPÉÖÜÜÁÜÖÖÜÖPÖÖÁÜPŠŸ



## ΟΣΗ Ε Ψ

ΟΥΤΕ ὙΠΟΘΕΤΟΥΝΤΑΙ ΤΑ ΑΝΤΙΣΤΟΙΧΑ ΜΕΡΗ ΤΟΥ ΜΗΧΑΝΙΣΜΟΥ  
 ΟΥΠΕΡΒΑΧΩΝ ὙΠΟΘΕΤΟΥΝΤΑΙ ΤΑ ΑΝΤΙΣΤΟΙΧΑ ΜΕΡΗ ΤΟΥ ΜΗΧΑΝΙΣΜΟΥ  
 ὙΠΟΘΕΤΟΥΝΤΑΙ ΤΑ ΑΝΤΙΣΤΟΙΧΑ ΜΕΡΗ ΤΟΥ ΜΗΧΑΝΙΣΜΟΥ  
ΟΥΠΕΡΒΑΧΩΝ